

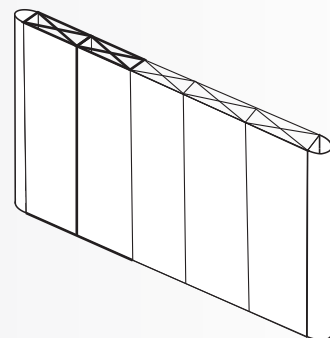
EXPAND 2000 - rovná stěna

Grafický manuál

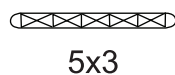
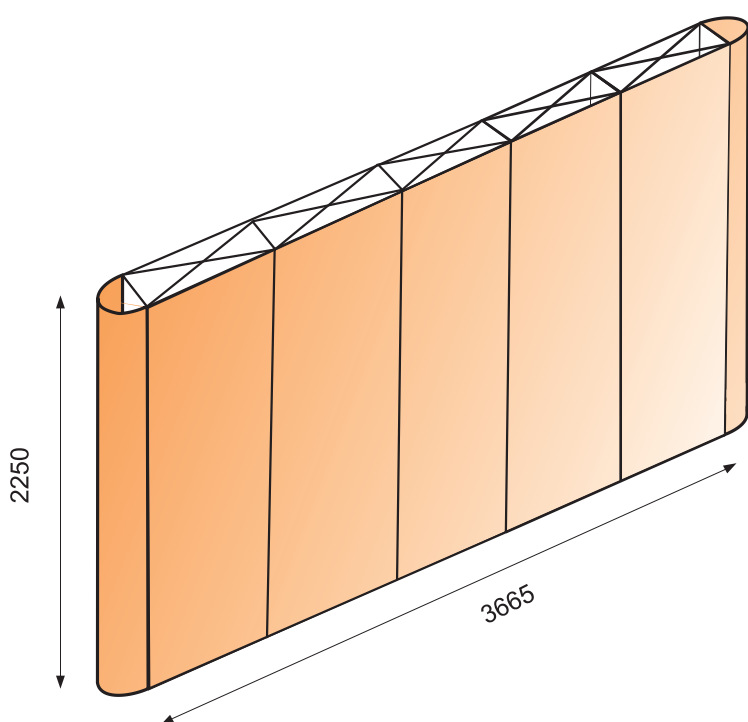
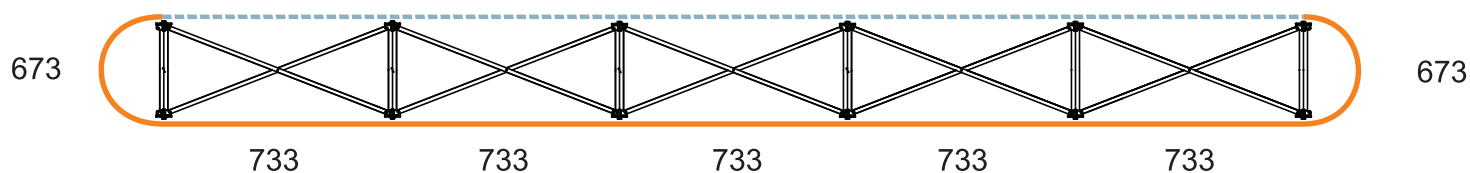
U všech rastrových formátů je nutné rozlišení min. 80 dpi při konečné velikosti tištěného motivu, což znamená např. 320 dpi při zmenšení 1:4. U vektorových formátů je nutné převést všechna písmena do křivek. Grafické návrhy je potřeba připravit s přesahy na každé straně.

Barevný režim:

Všechny podklady je vhodné dodat v barevném režimu CMYK.



Ukázka 5x3



5x3

panel přední

plocha přední

$673+733+733+733$
 $+733+733+673$

3665x5011